

Einsatzgebiet

Elektrische Abwassertauchmotorpumpe mit offenem Einkanallauftrad, mit einem freien Durchgang und ausgezeichneten Arbeitsleistungen.

- zur Wasserbeförderung mit hohem Feststoffanteil z.B. für Reinigungsfirmen, Landwirtschaft, Viehzuchtbetrieben, Metzgereien, Gießereien, Papierindustrie
- zivile und industrielle Wassersysteme.

Einsatzbedingungen

- Medium-Temperatur: bis 35°C (50°)
- Max. Eintauchtiefe: 20mtr.
- Dauerbetrieb möglich, mit untergetauchter Pumpe
- PH-Wert von 4 bis 10
- Flüssigkeitsdichte: 1,2kg/dm³

Motor

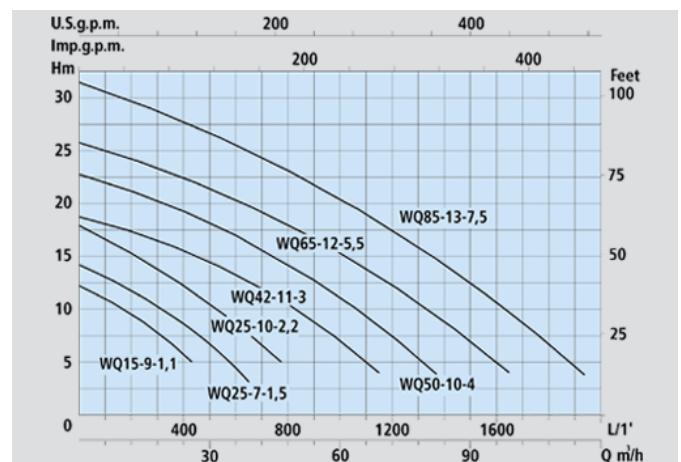
- Isolationsklasse F
- Schutzart IP68
- Wärmeschutz

Werkstoffe

- Laufrad, Motor- und Pumpengehäuse: Grauguss
- Welle: Edelstahl
- Ölgekühlte Gleitringdichtung: SiC / SiC



Zusatzteil



Technische Daten

TYP	NOMINAL POWER P2		INPUT POWER P1	AMPERE	Q = Kapazität											
	PS	kW	kW			dreiphasig	m ³ /h	6	12	24	36	48	60	72	84	96
230/400V-50Hz				3x400V	lt/1'	100	200	400	600	800	1000	1200	1400	1600	1900	
WQ15-1,1	1,5	1,1	1,7	2,3	H (m)	12	10	5								
WQ25-1,5	2	1,5	2	3,2		13	12	7	3							
WQ25-2,2	3	2,2	3	5		16	15	12	8							
WQ42-3	4	3	4	6,5		18	17	13	9	5						
WQ50-4	5	4	5	8,7		20	17	15	12	7	3					
WQ65-5,5	7,5	5,5	7,5	10		25	23	20	16	12	7	3				
WQ85-7,5	10	7,5	10	13,5		30	28	26	24	21	17	13	10	6		



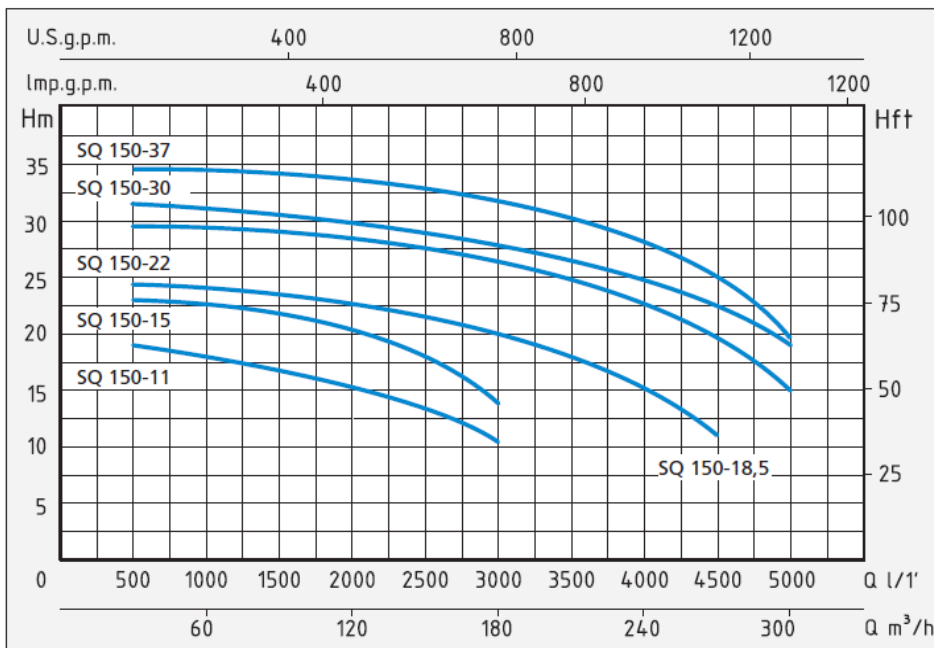
SQ150 bis 300m³/h



Einsatzgebiet

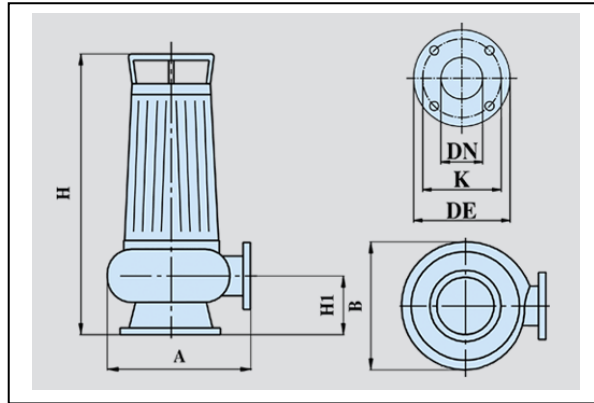
Elektrische Abwassertauchmotorpumpe mit offenem Einkanallaufgrad, -großer, freier Durchgang, -ausgezeichnete Arbeitsleistungen. Wasserförderung mit hohem Feststoffanteil für Abwasserreinigung, Landwirtschaft, Lebensmittelverarbeitung, Gießereien, Papierindustrie zivile und industrielle Wassersysteme.

- Medium-Temperatur: bis 35°C (50°)
- Max. Eintauchtiefe: 20mtr.
- Dauerbetrieb möglich, mit untergetauchter Pumpe
- PH-Wert von 4 bis 10 Flüssigkeitsdichte: 1,2kg/dm³
- Isolationsklasse F, Schutzart IP68
- Laufgrad, Motor- und Pumpengehäuse: Grauguss, Welle: Edelstahl
Ölgekühlte Gleitringdichtung: SiC/SiC



TIPO TYPE	POTENZA NOMINALE NOMINAL POWER		POTENZA ASSORBITA INPUT POWER	AMPERE	Q = PORTATA - CAPACITY												
	HP	kW			HP	kW	Trifase Three-phase	m ³ /h	30	60	90	120	150	180	210	240	270
SQ 150-11	15	11	13	25	Trifase Three-phase	18	17,5	17	15,5	13,5	10,5						
SQ 150-15	20	15	16	31		23,5	23	22,2	21	18,3	14						
SQ 150-18,5	25	18,5	22	43		24	23,8	23,5	22,6	20,5	20	17,9	15	11,5			
SQ 150-22	30	22	27	45		29,5	29,1	28,1	28,5	27,5	26,2	24,3	22	17,5	15		
SQ 150-30	40	30	37	56		31,8	31	30,5	29,5	28,5	27	25,5	23,4	20	17		
SQ 150-37	50	37	46	68		34,9	34,7	34,5	33,8	32,8	31,3	29,3	26,5	23,1	19		

Prevalenza manometrica totale in m.C.A. - Total head in meters w.c.



Abmessung und Gewicht

TYP	ABMESSUNGEN in mm								GEWICHT in kg
	A	B	H	H1	DN	DE	K	Durchgang	
dreiphasig									
WQ15-1,1	210	200	470	100	50	140	110	Ø 40	34
WQ25-1,5	270	230	500	100	50	140	110	Ø 40	44
WQ25-2,2	270	230	520	100	50	140	110	Ø 40	47
WQ42-3	310	270	280	125	80	190	150	Ø 60	77
WQ50-4	310	270	600	125	80	190	150	Ø 60	79
WQ65-5,5	330	280	670	130	100	210	170	Ø 70	119
WQ85-7,5	330	280	700	130	100	210	170	Ø 70	123

SQ150

TIPO - TYPE	DIMENSIONI mm - DIMENSIONS mm				
	DN	DE	K	Fori - Holes n° Ø	Flange Flanges
Trifase Three-phase	150	265	225	8 18	6"

TIPO TYPE	DIMENSIONI mm - DIMENSIONS mm					DIMENSIONI DIMENSIONS mm	PESO WEIGHT		
	A	B	H	H1	CAVO - CABLE				
Trifase - Three-phase									
SQ 150-11	620	450	1050	240	10 mt	500	650	1145	258
SQ 150-15	620	462	1050	240	10 mt	500	650	1145	282
SQ 150-18,5	620	550	1080	240	10 mt	600	650	1345	332,5
SQ 150-22	620	565	1080	240	10 mt	600	650	1345	346
SQ 150-30	620	565	1250	290	10 mt	600	700	1400	488
SQ 150-37	620	565	1250	290	10 mt	600	700	1400	546