

SERIE SXS-DA



Einsatzgebiet

Elektrotauchpumpe zum Auspumpen von Abwasser und leicht sandhaltigem Wasser, von Kellern, Garagen, Souterrains, besonders geeignet für Baustellen, auspumpen von Swimmingpools, Becken und Tanks, für Regenwasser, Sickerwasser und Ebbe-Flut Bewässerungsanlagen von Gemüse-, Obst und Blumenproduktion

Einsatzbedingungen

- Medium-Temperatur: bis 40°C
- Max. Eintauchtiefe: 5mtr.
- Offener Kugeldurchgang 8mm
- Einphasige Modelle optional mit und ohne Schwimmschalter

Motor

- Isolationsklasse F
- Schutzart IP68

Werkstoffe

- Laufrad, Motor- und Pumpengehäuse, Welle, Ansauggitter, Diffusor, Motorflansch: Edelstahl
- Gleitringdichtung, ölgekühlt: SiC.

Empfehlung bei 230V-Pumpen

Für Dauerbetrieb und/oder unbeaufsichtigtes Betreiben von 230V-Tauchpumpen ist bauseits ein zusätzlicher Motorschutzschalter (Stromaufnahme siehe Typenschild) anzuschließen



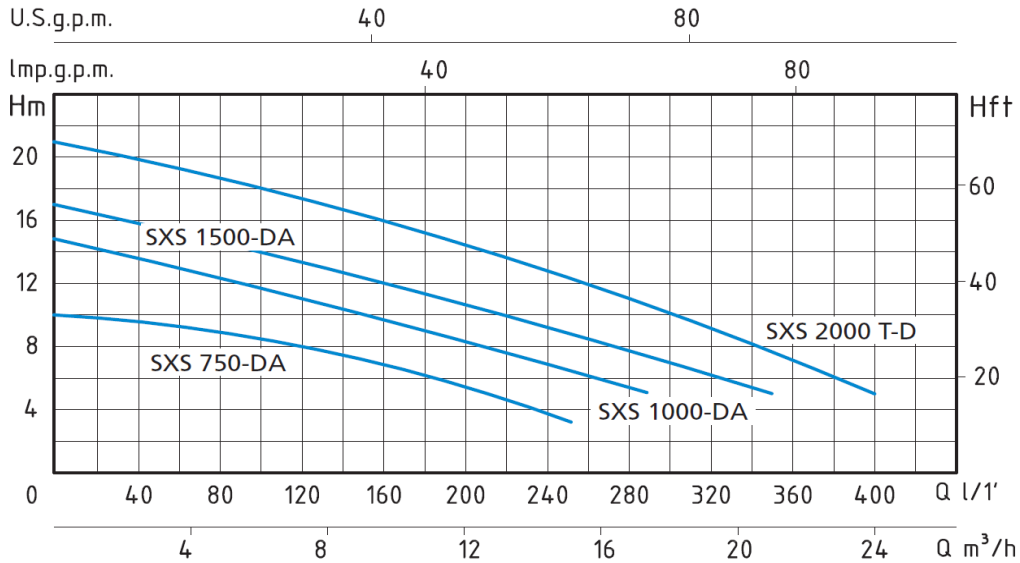
SEITZ KG • Pumpentechnik

Waldenserstr. 23
D- 71277 Rutesheim - Perouse
www.seitz-pumpen.de

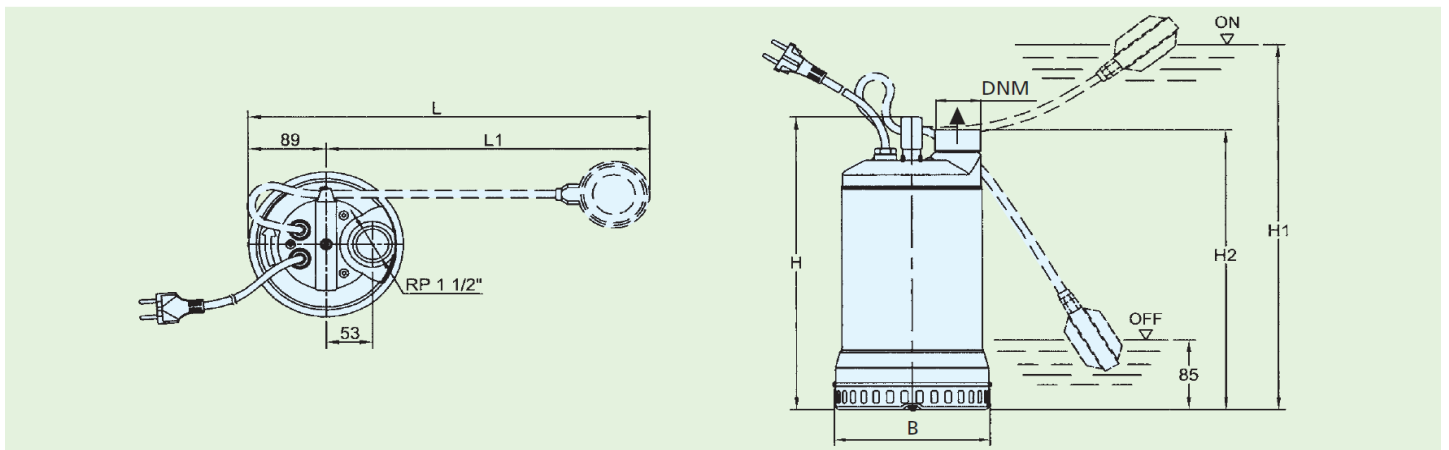
Kataloge/Tauchpumpenkatalog/Serie-R.docx

Tel.: 07152 / 5 88 87
Tel.: 07152 / 90 113 40
Fax: 07152 / 90 113 50

SERIE SXS-DA



TIPO TYPE		POTENZA NOMINALE NOMINAL POWER		POTENZA ASSORBITA INPUT POWER	AMPERE		Q = PORTATA - CAPACITY										
Monofase Single-phase	Trifase Three-phase	P2		P1	Monofase Single-phase	Trifase Three-phase	Prevalenza manometrica totale in m.C.A. - Total head in meters w.c.										
		HP	kW	kW			m³/h	0	3,6	5,4	7,2	9	12	15	18	21	24
230V-50Hz	400V-50Hz				1 x 230V	3 x 400V	lt/1'	0	60	90	120	150	200	250	300	350	400
SXS 750-DA		0,75	0,55	0,8	3,5		H (m)	10	9	8,5	8	7	5,5	3,5			
SXS 1000-DA		1	0,75	1,25	5,5		15	13,5	12,8	12	11	9,5	8	5,5			
SXS 1500-DA		1,5	1,1	1,5	6,5		17	15,5	14,5	13,5	12,5	11	9	7	5		
	SXS 2000 T-D	2	1,5	2		3,5	21	19,5	18,5	17,5	16,5	14,5	12,5	10,5	7,5	4,5	



TIPO TYPE		DIMENSIONI mm - DIMENSIONS mm							DIMENSIONI DIMENSIONS mm			PESO WEIGHT
Monofase Single-phase	Trifase Three-phase	H	H1	H2	L	L1	DNM	CAVO CABLE	P	L	H	Kg
SXS 750-DA		357	437	341	459	370	1" 1/2	10 mt H07RNF	190	190	370	12
SXS 1000-DA		407	497	391	514	425	1" 1/2	10 mt H07RNF	190	190	420	15
SXS 1500-DA		407	497	391	514	425	1" 1/2	10 mt H07RNF	190	190	420	17
	SXS 2000 T-D	407	-	391	-	-	1" 1/2	10 mt H07RNF	190	190	420	17