

PRF-V

Einsatzgebiet

Elektrische Tauchmotorpumpe mit VORTEX Freistromlaufrad.

- für zivile und industrielle Wassersysteme
- für Klärgruben mit öligen oder chemischen Flüssigkeiten
- für Schmutzwasser mit festen und faserigen Teilen
- für Abwasser

Einsatzbedingungen

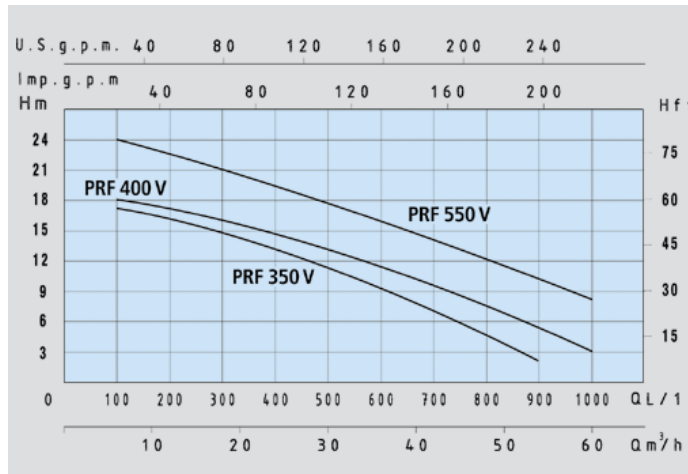
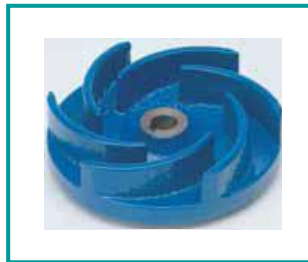
- Medium-Temperatur: bis 60°C
- Mind. Eintauchtiefe: 190mm
- Max. Eintauchtiefe: 20mtr.
- Offener Durchgang: bis 70mm
- Dauerbetrieb möglich

Motor

- Isolationsklasse F
- Schutzart IP68
- Wärmeschutz

Werkstoffe

- Laufrad, Motor- und Pumpengehäuse: Grauguss
- Welle mit Rotor: Edelstahl
- doppelte Gleitringdichtung, ölgekühlt: Kohle-Keramik und Siliziumkarbid



Technische Daten

TYP		NOMINAL POWER P2		INPUT POWER P1	AMPERE		Q = Kapazität										
einphasig	dreiphasig	PS	kW	kW	einphasig	dreiphasig	m³/h	6	12	18	24	36	48	54	60	66	
230V-50Hz	230/400V-50Hz				1x230V	3x400V	lt/1'	100	200	300	400	600	800	900	1000	1100	
	PRF350V	3,5	2,5	3,5		6	H (m)	17	16	15	13	9	5	2			
	PRF400V	4	3	4		6,8		18	17	16	14	11	7	4	3		
	PRF550V	5,5	4	7,5		12,2		24	23	21	19	16	12	10	8		

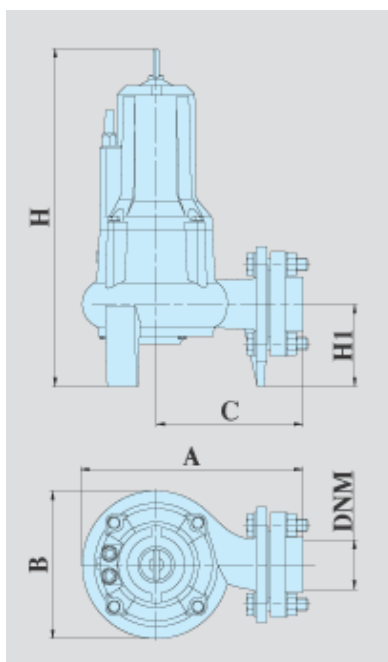


SEITZ KG • Pumpentechnik

Waldenserstr. 23
D- 71277 Rutesheim - Perouse
www.seitz-pumpen.de

Kataloge/Tauchpumpenkatalog/PRF-V.docx

Tel.: 07152 / 5 88 87
Tel.: 07152 / 90 113 40
Fax: 07152 / 90 113 50



Abmessung und Gewicht

TYP		ABMESSUNGEN in mm						GEWICHT in kg
einphasig	dreiphasig	A	B	C	H	H1	DNM	
	PRF350V	358	256	229	573	143	3"	45
	PRF400V	358	256	229	602	143	3"	48
	PRF550V	358	256	229	625	143	3"	51

ERSATZTEILLISTE

Nr.	Artikel-Nr.	Bezeichnung
1	7202729	Motor
2	7202603	Haken
3	7202587	Kabelhalter
4	7202589	Schelle
5	0160792	Schraube
6	7202548	Kabelführung
7	7202539	Stopfen
8	7202719	Kabel
9	7105811	Stopfen
10	0230432	Schraube
11	7202746	Schutzhaube
12	1440180	Kugellager
13	7202773	Rotor
14	1311567	O-Ring
15	1100762	Feder
16	0830142	Unterlegscheibe
17	0031212	Schraube
18	7202604	Kugellager
19	7202619	Flansch
20	1311567	O-Ring
21	7202738	Gleitringdichtung
22	7105811	Stopfen
23	7202614	Pumpengehäuse
24	7202614	Laufgrad
26	0610142	Mutter
27	7202753	Untere Abdeckung
28	0030462	Schraube

