

AT 80/2/200 mit Dreikanallauftrad

Einsatzgebiet

Elektrische Tauchmotorpumpe mit Dreikanallauftrad.

- für zivile und industrielle Wassersysteme
- für Klärgruben
- schmutzige und schlammige Flüssigkeiten mit Festbestandteilen.

Einsatzbedingungen

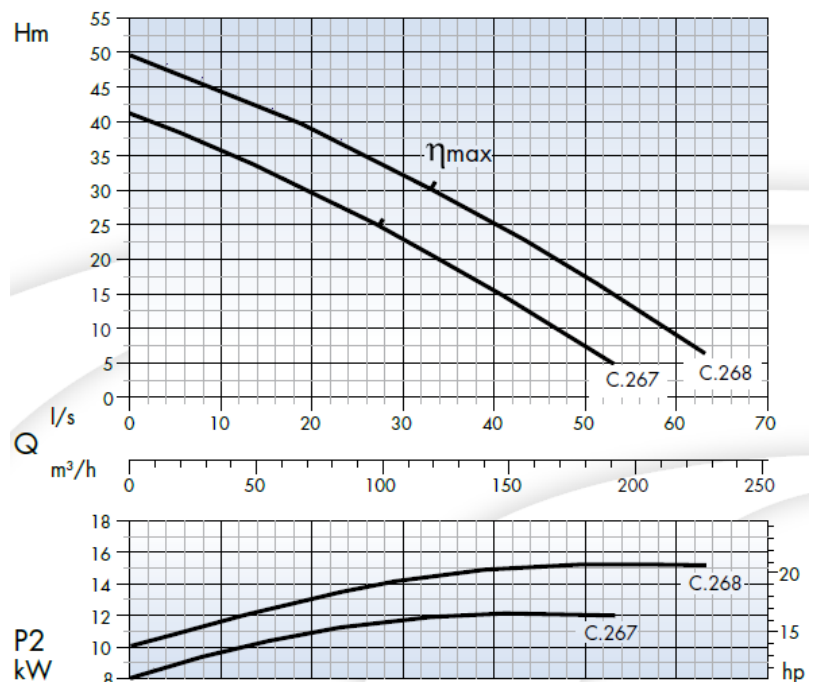
- Medium-Temperatur: bis 40°C (optional bis 60°C)
- Mindesteintauchtiefe: 269mm
- Max. Eintauchtiefe: 20mtr.
- pH-Wert: 6 bis 10
- Offener Durchgang: bis 33mm
- Dauerbetrieb möglich

Motor

- 2-poliger Motor – U= 2.850min⁻¹
- Isolationsklasse F
- Schutzart IP68
- Wärmeschutz
- Frühwarnsensor zur Feststellung von Wassereinbruch in die Ölkammer der Gleitringdichtung
- Max. 15 Anläufe pro Stunde

Werkstoffe

- Lauftrad, Motor- und Pumpengehäuse: Grauguss
- Welle mit Rotor: Edelstahl
- doppelte Gleitringdichtung, ölgekühlt: Siliziumkarbid/Viton
- Kabellänge: 10mtr. – H07RN8F
- Dreiphasen: 400V ± 5% - 50Hz



Technische Daten

TYP	NOMINAL POWER P2		INPUT POWER P1	AMPERE	Q = Kapazität											
	PS	kW			kW	dreiphasig	m ³ /h	18	36	72	108	144	162	180	198	216
dreiphasig 230/400V- 50Hz	PS	kW	kW	dreiphasig	3x400V	lt/1'	300	600	1200	1800	2400	2700	3000	3300	3600	3720
AT80/2/200					16	12	13,8	23	H	38,5	36	30	22,5	15	11,5	7,5
AT80/2/200	20	15	18,5	29,5	(m)	47	44,5	38,5	32,5	25	21	17,5	13	8	7,5	



SEITZ KG • Pumpentechnik

Waldenserstr. 23
D- 71277 Rutesheim - Perouse
www.seitz-pumpen.de

File:Dateien/Kataloge/Tauchpumpenkataloge/De/AT80-2-200.docx

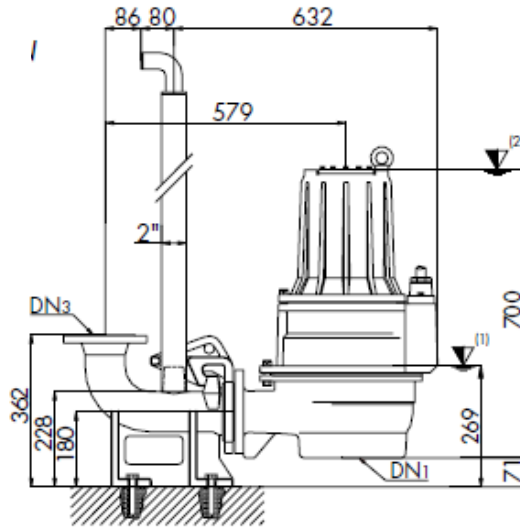
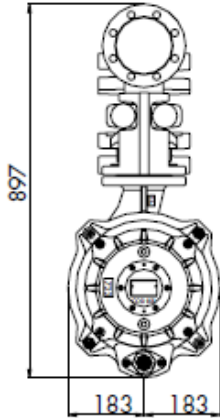
Tel.: 07152 / 5 88 87
Tel.: 07152 / 90 113 40
Fax: 07152 / 90 113 50

mit Dreikanallauftrad

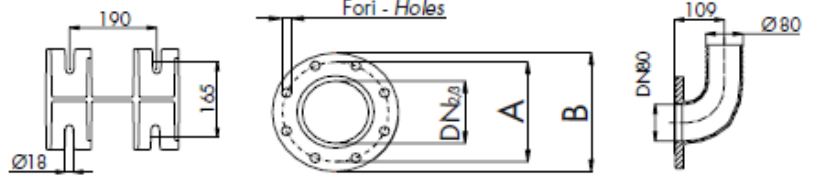
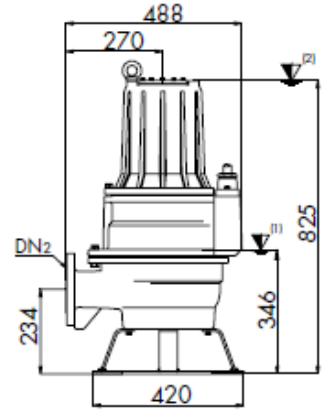
AT 80/2/200

Abmessung und Gewicht = 190kg / 200kg

Feste Installation

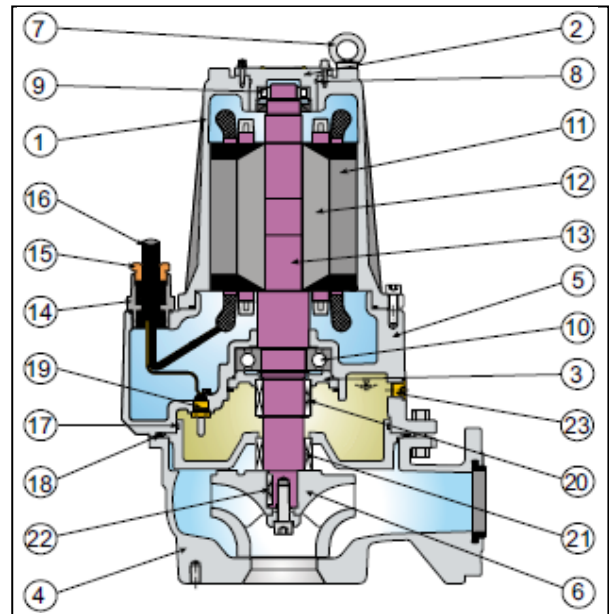


Mobile Installation



ERSATZTEILLISTE

Nr.	Bezeichnung
1	Motorgehäuse
2	Lageblock
3	Sicherungsring
4	Pumpengehäuse
5	Motorflansch
6	Lauftrad
7	Kettenring
8	O-Ring
9	Kugellager, oben
10	Kugellager, unten
11	Stator
12	Rotor
13	Motorwelle
14	Kabelhalterung
15	Kabelführung
16	Kabel
17	O-Ring
18	O-Ring
19	Sensor
20	Gleitringdichtung, oben
21	Gleitringdichtung, unten
22	Passfeder
23	Ablausschraube-Ölkammer



SEITZ KG • Pumpentechnik

Waldenserstr. 23
D- 71277 Rutesheim - Perouse
www.seitz-pumpen.de

FilepneDateien/Kataloge/Tauchaumpenkataloge/Dir/ATR0-2-200.docx

Tel.: 07152 / 5 88 87
Tel.: 07152 / 90 113 40
Fax: 07152 / 90 113 50